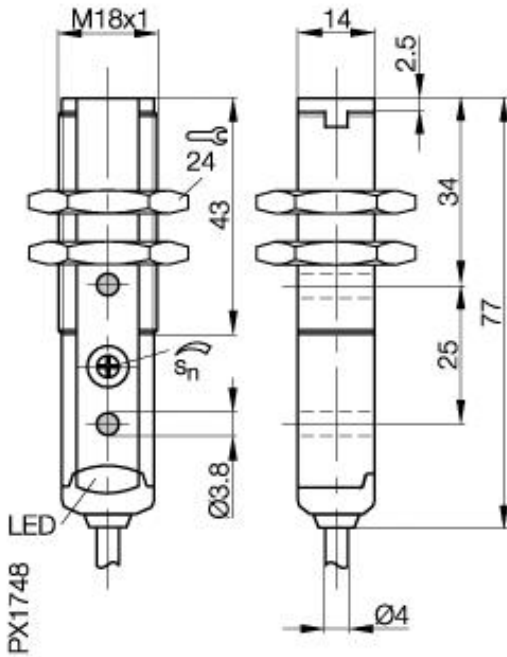


Optoelektronischer Sensor
BLE 18KF-PA-1PP-C-02
Sn=20000mm
Einweglichtschranke Empfänger



Allgemeine Daten

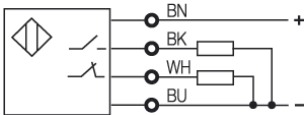
Baureihe / Serie	18K
Sensortyp	Einweglichtschranke Empfänger
max. Schaltfrequenz	250 Hz
Nennschaltabstand Sn in mm	20000
gesicherter Schaltabstand in mm	0...15000
Anzeige der Versorgungsspannung	LED grün
Anzeige Schaltelement ein	LED gelb
Umgebungstemperatur	-25...+55°C
Ein-/Ausschaltverzögerung	2ms
Empfindlichkeitseinstellung	Poti 270°
Ausgangsfunktion	hell-/dunkelschaltend

Mechanische Daten

Abmessung	M18x77
Schockbeanspruchung	Halbsinus, 30gn, 11ms
Schwingbeanspruchung	10...55Hz, 1,5mm Amplitude 3x2h
Gehäusewerkstoff	PBT
Werkstoff der optisch aktiven Fläche	PMMA
Schutzart nach IEC 60529	IP67
Anschlußart	Kabel
Gewicht	75g
Kabelart	PVC, 4x0,14mm ²

Elektrische Daten

Stromart	DC
Schaltfunktion	Schließer/Öffner
Ausgangsart	PNP
Bemessungsbetriebsspannung Ue	24V DC
Bemessungsbetriebsstrom Ie	100mA
Betriebsspannung	10...30V DC
Restwelligkeit der Versorgungsspannung	< 10% von UB
Netzfrequenz	DC
Leerlaufstrom	< 30mA
Spannungsfall	<2V
Kurzschlußfest	ja
Verpolschutz	ja



Gebrauchskategorie DC 13
 Schutzklasse

Datenblattnummer:

Begriffsbestimmungen siehe Hauptkatalog
 Wenn nicht anders angegeben,
 Werte nach IEC 60947-5-2 (DIN EN60947-5-2)

Balluff GmbH
 Schurwaldstraße 9
 D-73765 Neuhausen a.d.F.
 Telefon (07158) 173-0 Telefax (07158) 5010

Datenblatt by CD-ROM - 04/2007

BALLUFF
 sensors worldwide